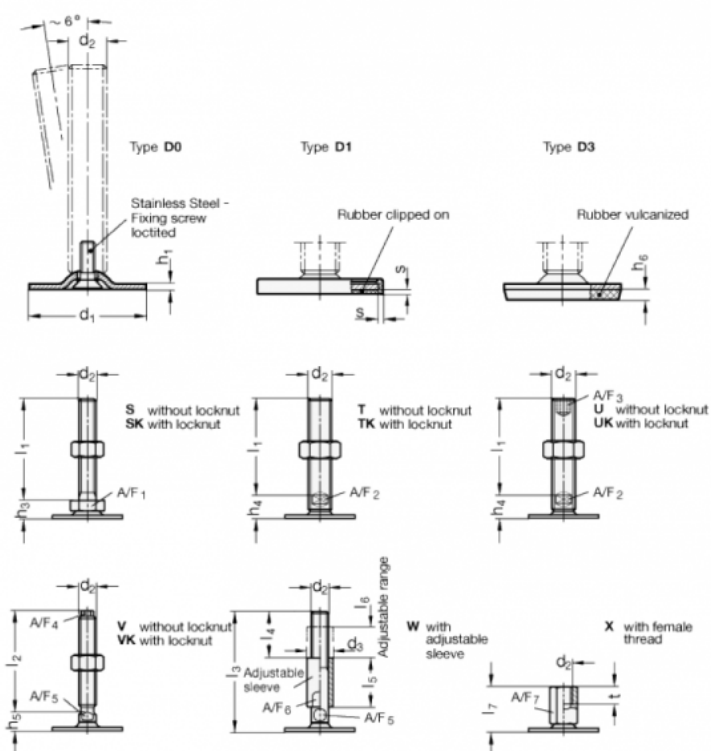


Varenummer: 204180M24200D1TK  
 Beskrivelse: E+G Justerfod  
 GN 41-80-M24-200-D1-TK  
 Note: TK Med møtrik, spændeflade i bunden

## Mål



A/F2 = 19  
 d1 = 80  
 d2 = M24  
 h1 = 3  
 h4 = 21  
 h6 =  
 l1 = 200  
 s = 2